

V100+

EL ΕΓΧΕΙΡΙΔΙΟ ΕΓΚΑΤΑΣΤΑΣΗΣ ΚΑΙ ΧΡΗΣΗΣ



somfy®

1. ΚΑΛΩΣ ΟΡΙΣΤΕ -----	2
1.1 Ποια είναι η Somfy;	2
1.2 Υποστήριξη	2
1.3 Εγγύηση	2
2. ΣΗΜΑΝΤΙΚΕΣ ΠΛΗΡΟΦΟΡΙΕΣ - ΑΣΦΑΛΕΙΑ -----	2
2.1 Γενικά	2
2.2 Γενικές οδηγίες ασφαλείας	2
2.3 Συνθήκες χρήσης	2
2.4 Ανακύκλωση και απόρριψη	2
2.5 Σημασία των λογότυπων που υπάρχουν στο τροφοδοτικό	3
3. ΠΑΡΟΥΣΙΑΣΗ ΤΟΥ ΠΡΟΪΟΝΤΟΣ -----	3
3.1 Περιεχόμενα της συσκευασίας	3
3.2 Περιγραφή του προϊόντος	3
3.3 Διαστάσεις (σε mm)	5
3.4 Τυπική εγκατάσταση	6
4. ΕΓΚΑΤΑΣΤΑΣΗ ΤΗΣ ΟΘΟΝΗΣ -----	7
5. ΕΓΚΑΤΑΣΤΑΣΗ ΤΗΣ ΜΠΟΥΤΟΝΙΕΡΑΣ -----	8
5.1 Σύνδεση της μπουτονιέρας	9
5.2 Τοποθέτηση ετικέτας ονόματος	10
5.3 Σύνδεση της εγκατάστασης στο ρεύμα	10
6. ΡΥΘΜΙΣΕΙΣ ΣΥΣΤΗΜΑΤΟΣ ΘΥΡΟΤΗΛΕΟΡΑΣΗΣ -----	10
6.1 Ρυθμίσεις της οθόνης	10
6.2 Ρυθμίσεις της μπουτονιέρας	11
7. ΤΗΛΕΧΕΙΡΙΣΜΟΣ ΕΞΟΠΛΙΣΜΩΝ SOMFY ΤΕΧΝΟΛΟΓΙΑΣ RTS -----	11
7.1 Προσθήκη δέκτη ή μοτέρ Somfy RTS (Radio Technology Somfy)	11
7.2 Κατάργηση δέκτη ή μοτέρ Somfy RTS (Radio Technology Somfy)	12
7.3 Αποθήκευση του μηχανισμού της αυλόπορτας στη μνήμη της οθόνης	13
8. ΧΡΗΣΗ -----	13
8.1 Απάντηση σε επισκέπτη	13
8.2 Άνοιγμα της αυλόπορτας	13
8.3 Απασφάλιση του ηλεκτρικού κυπριού/της ηλεκτρικής κλειδαριάς	13
8.4 Τηλεχειρισμός ενός δέκτη ή μοτέρ Somfy RTS από την οθόνη	13
9. ΣΥΝΤΗΡΗΣΗ -----	14
9.1 Καθαρισμός	14
10. ΤΕΧΝΙΚΑ ΧΑΡΑΚΤΗΡΙΣΤΙΚΑ -----	14

1. ΚΑΛΩΣ ΟΡΙΖΑΤΕ

Σας ευχαριστούμε που επιλέξατε προϊόν SOMFY.

1.1 Ποια είναι η Somfy;

Η Somfy αναπτύσσει, παράγει και διαθέτει στο εμπόριο μοτέρ και αυτοματισμούς για οικιακούς εξοπλισμούς. Μηχανισμοί για αυλόπορτες, γκαραζόπορτες ή ρολά, συστήματα συναγερμού, συστήματα ελέγχου φωτισμού, θερμοστάτες θέρμανσης, όλα τα προϊόντα της Somfy ανταποκρίνονται στις προσδοκίες σας για ασφάλεια, άνεση και εξοικονόμηση ενέργειας.

Στην Somfy, η επιδίωξη της ποιότητας βασίζεται σε μια διαδικασία διαρκούς βελτίωσης. Η φήμη της Somfy στηρίζεται στην αξιοπιστία των προϊόντων της και το όνομά της είναι συνώνυμο της καινοτομίας και της τεχνολογικής αριστείας σε ολόκληρο τον κόσμο.

1.2 Υποστήριξη

Για οποιαδήποτε πληροφορία σχετικά με την επιλογή, την αγορά ή την εγκατάσταση προϊόντων Somfy, μπορείτε να ζητήσετε συμβουλές από το κατάστημα αγοράς ή να επικοινωνήσετε με την Somfy.

1.3 Εγγύηση

Το προϊόν αυτό καλύπτεται με εγγύηση 5 ετών από την ημερομηνία αγοράς. Οι γενικοί όροι εγγύησης είναι διαθέσιμοι στον ιστότοπο: www.somfy.gr

2. ΣΗΜΑΝΤΙΚΕΣ ΠΛΗΡΟΦΟΡΙΕΣ - ΑΣΦΑΛΕΙΑ

2.1 Γενικά

Διαβάστε προσεκτικά το παρόν εγχειρίδιο εγκατάστασης και τις οδηγίες ασφαλείας πριν ξεκινήσετε την εγκατάσταση αυτού του προϊόντος Somfy. Ακολουθήστε επακριβώς όλες τις οδηγίες που παρέχονται και φυλάξτε το παρόν εγχειρίδιο όσο έχετε το προϊόν στην κατοχή σας.

Πριν από οποιαδήποτε εγκατάσταση, ελέγξτε τη συμβατότητα αυτού του προϊόντος Somfy με τους σχετικούς εξοπλισμούς και πρόσθετα εξαρτήματα.

Το παρόν εγχειρίδιο περιγράφει την εγκατάσταση και τη χρήση αυτού του προϊόντος.

Οποιαδήποτε άλλη εγκατάσταση ή χρήση πέραν του πεδίου εφαρμογής που έχει ορίσει η Somfy θεωρείται ακατάλληλη. Οποιαδήποτε άλλη χρήση καθώς και η μη τήρηση των οδηγιών που αναφέρονται στο παρόν εγχειρίδιο συνεπάγεται τον αποκλεισμό οποιασδήποτε ευθύνης και εγγύησης εκ μέρους της Somfy.

Η Somfy δεν μπορεί να θεωρηθεί υπεύθυνη για οποιαδήποτε αλλαγή των προδιαγραφών και των προτύπων επέλθει μετά την έκδοση του παρόντος εγχειριδίου.

Η Somfy δηλώνει ότι το προϊόν που περιγράφεται σε αυτές τις οδηγίες, εφόσον χρησιμοποιείται σύμφωνα με αυτές τις οδηγίες, συμμορφώνεται με τις συσώδεις απαιτήσεις των εφαρμοζόμενων ευρωπαϊκών οδηγιών και, ειδικότερα, της οδηγίας 2014/53/ΕΕ για το ραδιοεξοπλισμό. Το πλήρες κείμενο της δήλωσης συμμόρφωσης ΕΚ διατίθεται στην ακόλουθη ιστοσελίδα: www.somfy.com/ce.

Οι εικόνες δεν είναι δεσμευτικές.

2.2 Γενικές οδηγίες ασφαλείας

Μην επιτρέπετε σε παιδιά να παίζουν με το χειριστήριο. Μην επιχειρήσετε ποτέ να βυθίσετε το χειριστήριο σε υγρό.

Αυτό το προϊόν δεν έχει προβλεφθεί για χρήση από άτομα (μεταξύ άλλων παιδιά) με μειωμένες σωματικές, αισθητήριες και πνευματικές ικανότητες ή από άτομα χωρίς πείρα ή γνώσεις, εκτός εάν επιτηρούνται ή εάν έχουν λάβει προηγούμενες από άτομο που είναι υπεύθυνο για την ασφάλειά τους οδηγίες σχετικά με τη χρήση του προϊόντος.

2.3 Συνθήκες χρήσης

Η εμπέδεια ραδιοεπικοινωνίας περιορίζεται από τους κανονισμούς που διέπουν τις ασύρματες συσκευές.

Η εμπέδεια ραδιοεπικοινωνίας εξαρτάται σε μεγάλο βαθμό από το περιβάλλον χρήσης: είναι πιθανή η πρόκληση διαταραχών από μεγάλες ηλεκτρικές συσκευές που βρίσκονται κοντά στην εγκατάσταση, από τον τύπο υλικού που έχει χρησιμοποιηθεί στους τοίχους και τα διαχωριστικά τοιχώματα του χώρου.

Η χρήση συσκευών ραδιοεπικοινωνίας (για παράδειγμα ασύρματων ακουστικών hi-fi) που λειτουργούν στην ίδια ραδιοσυχνότητα ενδέχεται να προκαλέσει παρεμβολές και να μειώσει τις επιδόσεις του προϊόντος.


Ο ρόλος της κάμερας αυτού του συστήματος θυροτηλεόρασης είναι η αναγνώριση των επισκεπτών. Δεν πρέπει να χρησιμοποιηθεί σε καμία περίπτωση για την επιτήρηση του δρόμου.

2.4 Ανακύκλωση και απόρριψη



Μην απορρίπτετε το άχρηστο προϊόν μαζί με τα οικιακά απορρίμματα. Παραδώστε το προϊόν στον προμηθευτή του ή χρησιμοποιήστε τρόπους επιλεκτικής συλλογής που διατίθενται από το δήμο.

2.5 Σημασία των λογότυπων που υπάρχουν στο τροφοδοτικό

 : το τροφοδοτικό που παραδίδεται με το προϊόν πρέπει να εγκαθίσταται σε προστατευμένο και στεγνό χώρο.

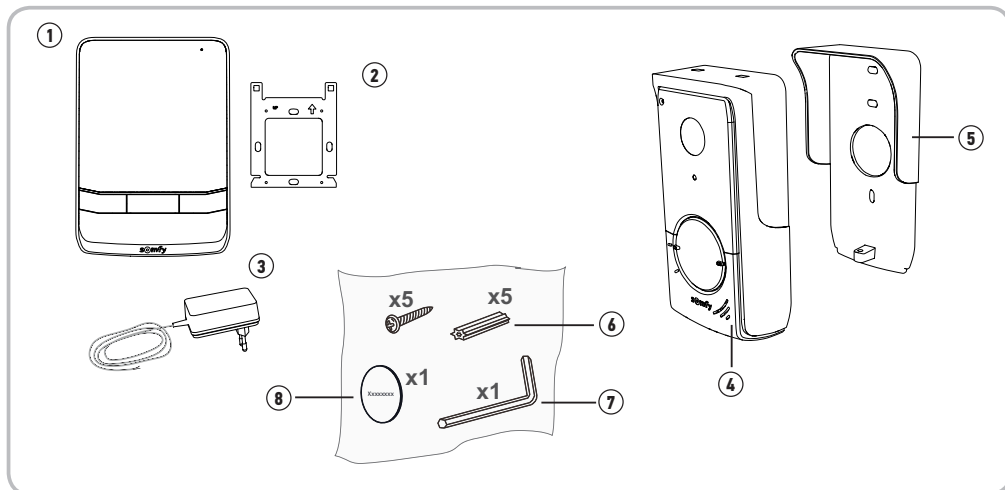
 : το τροφοδοτικό που παραδίδεται με το προϊόν είναι τύπου διπλής μόνωσης και δεν χρειάζεται επομένως να συνδεθεί με το καλώδιο της γείωσης.

 : συνεχές ρεύμα

 : εναλλασσόμενο ρεύμα

3. ΠΑΡΟΥΣΙΑΣΗ ΤΟΥ ΠΡΟΪΟΝΤΟΣ

3.1 Περιεχόμενα της συσκευασίας



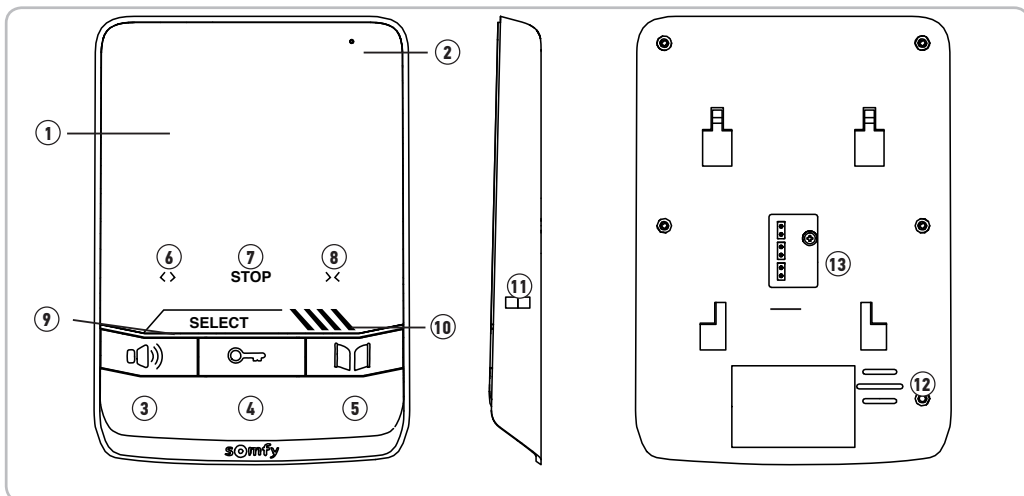
Αρ.	Ονομασία	Ποσότητα
1	Εσωτερική οθόνη	1
2	Βάση στερέωσης οθόνης	1
3	Τροφοδοτικό οθόνης	1
4	Μπουτονιέρα	1
5	Προστατευτικό βροχής	1
6	Βίδες και ούπα για τη στερέωση της οθόνης και της μπουτονιέρας	5 + 5
7	Κλειδί Tamper Torx	1
8	Πρόσθετη ετικέτα ονόματος	1

3.2 Περιγραφή του προϊόντος

Το σύστημα θυροτηλεόρασης αποτελείται από μία εσωτερική οθόνη και μία μπουτονιέρα. Η σύνδεση της εσωτερικής οθόνης με την μπουτονιέρα πραγματοποιείται με τη βοήθεια 2 καλωδίων. Στη συνέχεια, η μπουτονιέρα μπορεί να συνδεθεί στο μηχανισμό μιας αυλόπορτας ή σε ηλεκτρική κλειδαριά/ηλεκτρικό κυπρί, 12 V AC ή DC - 800 mA το ανώτατο. Κατ' αυτόν τον τρόπο, το σύστημα θυροτηλεόρασης επιτρέπει τον έλεγχο του ανοίγματος μιας αυλόπορτας και μιας πόρτας πεζών.

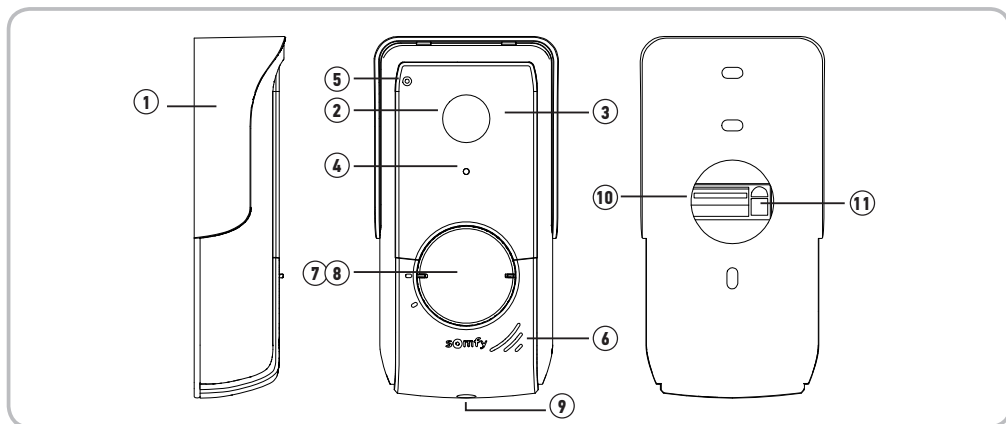
Η εσωτερική οθόνη διαθέτει επίσης έναν ραδιοπομπό RTS (Radio Technology Somfy). Αυτό το ασύρματο χειριστήριο επιτρέπει τον έλεγχο μιας γκαραζδόπορτας, του φωτισμού, των ρολών ή ακόμα μιας αυλόπορτας Somfy (αν βρίσκεται εντός της εμβέλειας της οθόνης).

3.2.1 Οθόνη



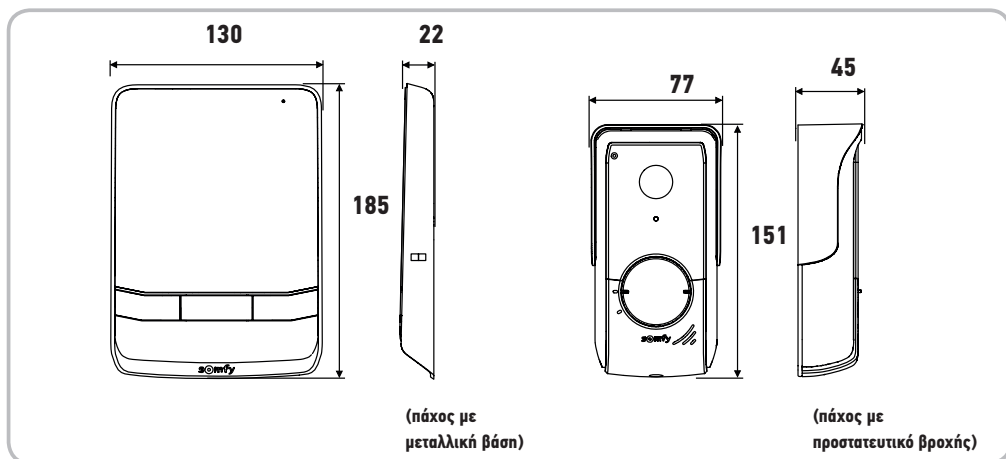
Αρ.	Ονομασία	Περιγραφή	
1	Οθόνη	Σας επιτρέπει να βλέπετε τους επισκέπτες.	
2	Μικρόφωνο	Σας επιτρέπει να μιλάτε με τους επισκέπτες.	
Ενσύρματα χειριστήρια	3	Πλήκτρο ενεργοποίησης μικροφώνου	Ενεργοποιεί το μικρόφωνο της οθόνης για να απαντάτε στους επισκέπτες. Επιτρέπει την πρόσβαση στα μενού ρυθμίσεως (παρατεταμένο πάτημα 2 δευτερολέπτων τουλάχιστον).
	4	Πλήκτρο ηλεκτρικού κυπριού/ ηλεκτρικής κλειδαριάς	Ελέγχει το ηλεκτρικό κυπρί/την ηλεκτρική κλειδαριά. Επιτρέπει την περιήγηση στις ρυθμίσεις.
	5	Πλήκτρο αυλόπορτας	Ελέγχει τη μηχανοκίνητη αυλόπορτα. Επιτρέπει την περιήγηση στις ρυθμίσεις.
Ασύρματα χειριστήρια	6	Πλήκτρο ανοίγματος/ανάμματος	Ελέγχει το άνοιγμα της αυλόπορτας, του ρολού, της γκαραζόπορτας ή την ενεργοποίηση ενός φωτιστικού.
	7	Πλήκτρο STOP	Ελέγχει το σταμάτημα της κίνησης της αυλόπορτας, του ρολού, της γκαραζόπορτας.
	8	Πλήκτρο κλεισίματος/σβσίματος	Ελέγχει το κλείσιμο της αυλόπορτας, του ρολού, της γκαραζόπορτας ή την απενεργοποίηση ενός φωτιστικού.
	9	Κουμπί επιλογής καναλιού	Επιτρέπει την επιλογή του ραδιοκαναλιού που θα ελέγχει ένα προϊόν ή μια ομάδα προϊόντων: γκαραζόπορτα, ρολό, φωτισμός, αυλόπορτα κ.λπ... (για περισσότερες πληροφορίες σχετικά με τα κανάλια ανατρέξτε στη σελίδα 11).
	10	Ενδεικτικά καναλιών	Κάθε ενδεικτικό αντιπροσωπεύει ένα ραδιοκανάλι.
	11	Κουμπί PROG	Επιτρέπει τον προγραμματισμό της οθόνης για τον ασύρματο έλεγχο των εξοπλισμών RTS (Radio Technology Somfy).
	12	Ηχείο	Σας επιτρέπει να ακούτε τους επισκέπτες και τη μελωδία του κουδουνιού.
	13	Μπλοκ ακροδεκτών	Επιτρέπει τη σύνδεση της οθόνης με την μπουτονιέρα και την τροφοδοσία ηλεκτρικού δικτύου.

3.2.2 Μπουτονιέρα



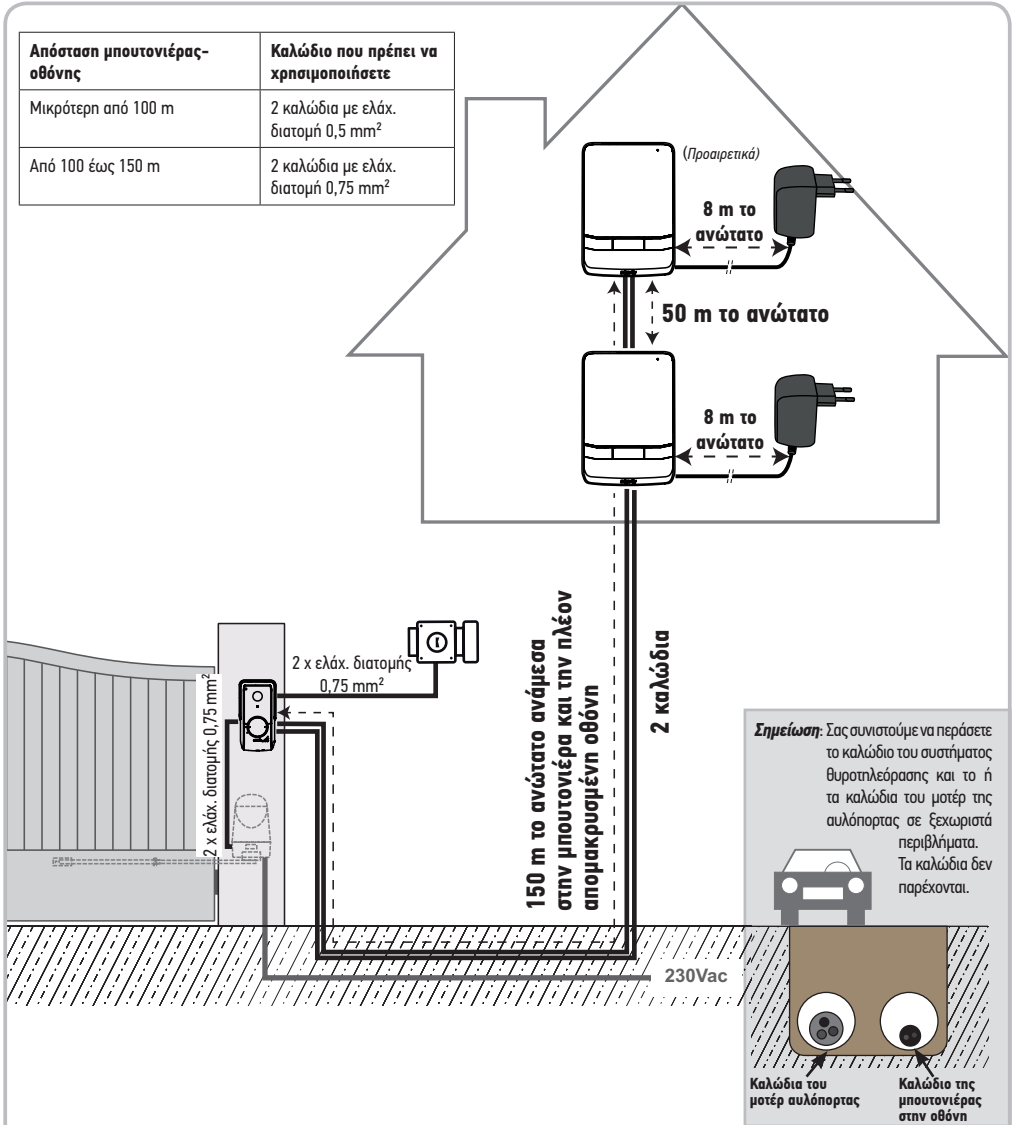
Αρ.	Όνομασία	Περιγραφή
1	Προστατευτικό βροχής	Προστατεύει την κάμερα από τη βροχή.
2	Κάμερα	Βιντεοσκοπεί τους επισκέπτες και στέλνει την εικόνα στην οθόνη.
3	LED υπερέθρων	Εξασφαλίζουν καλύτερη εικόνα τη νύχτα.
4	Αισθητήρας φωτεινότητας	Ανάβει αυτόματα τα LED υπερέθρων όταν έχει σκοτάδι.
5	Μικρόφωνο	Επιτρέπει στους επισκέπτες να μιλούν με τα άτομα που βρίσκονται μέσα στο σπίτι.
6	Ηχείο	Επιτρέπει στους επισκέπτες να ακούν τα άτομα που βρίσκονται μέσα στο σπίτι.
7	Οπισθοφωτιζόμενη ετικέτα ονόματος	Φέρει το ονοματεπώνυμό σας.
8	Οπισθοφωτιζόμενο κουμπί κλήσης	Επιτρέπει στους επισκέπτες να ενεργοποιούν το κουδούνι της οθόνης. Η κάμερα τίθεται σε λειτουργία και ανάβει η οθόνη.
9	Βίδα ασφαλείας	Εμποδίζει το άνοιγμα της μπουτονιέρας χωρίς το κλειδί Tamper Torx.
10	Μπλοκ ακροδεκτών	Επιτρέπει τη σύνδεση της μπουτονιέρας με την οθόνη, το μηχανισμό μιας αυλόπορτας και με ένα ηλεκτρικό κυπρί/μια ηλεκτρική κλειδαριά
11	Κουμπί ρύθμισης έντασης ακρόασης	Επιτρέπει τη ρύθμιση της έντασης του ηχείου της μπουτονιέρας.

3.3 Διαστάσεις (σε mm)

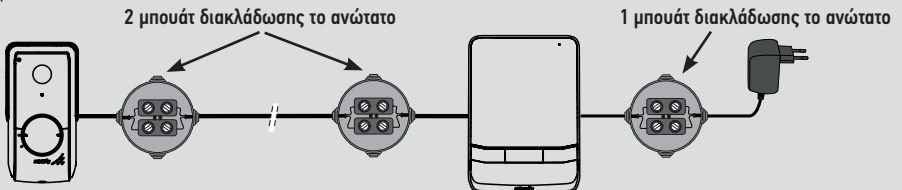


3.4 Τυπική εγκατάσταση

Απόσταση μπουτονιέρας-οθόνης	Καλώδιο που πρέπει να χρησιμοποιήσετε
Μικρότερη από 100 m	2 καλώδια με ελάχ. διατομή 0,5 mm ²
Από 100 έως 150 m	2 καλώδια με ελάχ. διατομή 0,75 mm ²



Σημείωση: Αν χρειαστεί να χρησιμοποιήσετε μπουτά διακλάδωσης για να συνδέσετε το σύστημα θερμοπλεόρασης, μην χρησιμοποιήσετε περισσότερα από δύο μπουτά ανάμεσα στην μπουτονιέρα και την οθόνη και όχι περισσότερα από ένα μπουτά ανάμεσα στην οθόνη και το τροφοδοτικό.



4. ΕΓΚΑΤΑΣΤΑΣΗ ΤΗΣ ΘΘΝΗΣ



Προσοχή

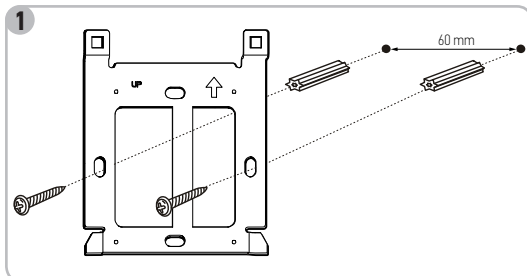
Αν επιθυμείτε να χειρίζεστε ασύρματα το μηχανισμό της αυλόπορτας σας Somfy τεχνολογίας RTS από την οθόνη, πρέπει να καταχωρίσετε το ασύρματο χειριστήριο πριν από την οριστική εγκατάσταση της οθόνης (η οθόνη πρέπει να έρθει στο ύψος του μηχανισμού της αυλόπορτας ενώ τροφοδοτείται με ρεύμα από το τροφοδοτικό της).

Ανατρέξτε στην παράγραφο 7.3 Προγραμματισμός σε μηχανισμό αυλόπορτας Somfy RTS.

- [1]. Στερεώστε την πλάκα στερέωσης της οθόνης στον τοίχο.

Σημαντικό: Τηρήστε τη φορά στερέωσης με το βέλος να βλέπει προς τα πάνω (ένδειξη «UP» προς τα πάνω), όπως επισημαίνεται στο σχήμα.

Σημείωση: Μπορείτε επίσης να χρησιμοποιήσετε τις προβλεπόμενες βίδες στερέωσης στα τυποποιημένα εντοιχισμένα μπουτά, η απόσταση μεταξύ των οπών στερέωσης της πλάκας είναι ίδια.



- [2]. Βγάλτε το φως DC στην πίσω πλευρά της οθόνης και, στη συνέχεια, συνδέστε το καλώδιο του τροφοδοτικού σε αυτήν την υποδοχή: λευκό καλώδιο με μαύρες γραμμές στα δεξιά (+) και ολόλευκο καλώδιο στα αριστερά (-).

Σημείωση: Μπορείτε να χρησιμοποιήσετε ένα τροφοδοτικό που είναι συμβατό με ράγα DIN, το οποίο διατίθεται προαιρετικά (κωδ. 9026469).



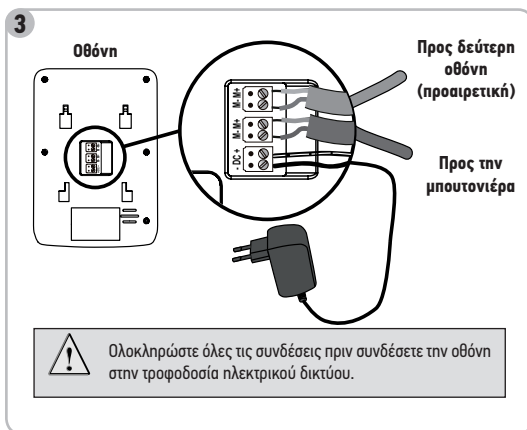
Καλώδια του τροφοδοτικού

- [3]. Συνδέστε το φως του τροφοδοτικού στην πίσω πλευρά της οθόνης στο DC, με τη φορά που επισημαίνεται στο σχήμα (βίδα προς τα δεξιά). Η φορά σύνδεσης των καλωδίων του τροφοδοτικού έχει σημασία.

Σημαντικό: Για την τροφοδοσία της οθόνης χρησιμοποιήστε οπωσδήποτε το παρεχόμενο τροφοδοτικό ή το τροφοδοτικό για ράγα DIN (προαιρετικό).

Συνδέστε το φως της μπουτονιέρας στην πίσω πλευρά της οθόνης, όπως επισημαίνεται στο σχήμα.

Μπορείτε επίσης να συνδέσετε μια δεύτερη προαιρετική οθόνη στην τρίτη υποδοχή του μπλοκ ακροδεκτών (για περισσότερες πληροφορίες ανατρέξτε στο εγχειρίδιο της πρόσθετης οθόνης).



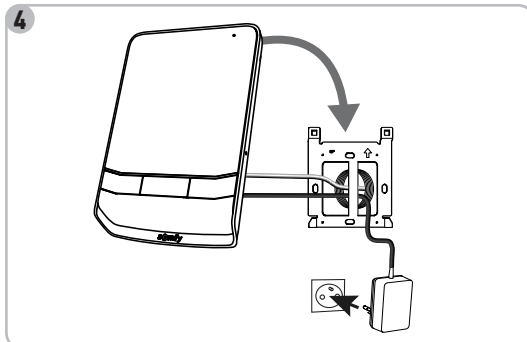
Προς δεύτερη οθόνη (προαιρετική)
Προς την μπουτονιέρα



Ολοκληρώστε όλες τις συνδέσεις πριν συνδέσετε την οθόνη στην τροφοδοσία ηλεκτρικού δικτύου.

- [4]. Κοιμώστε την οθόνη στη βάση στερέωσης, τοποθετώντας πρώτα το πάνω μέρος της οθόνης πάνω στη βάση και μετά το κάτω μέρος της.

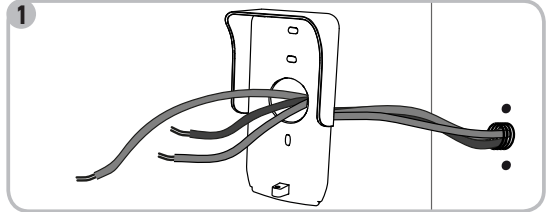
Σημείωση: Περάστε τα καλώδια του τροφοδοτικού ανάμεσα από τη βάση στερέωσης και την οθόνη.



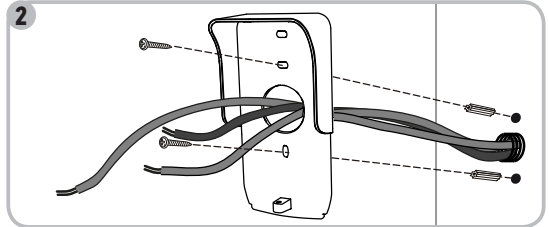
5. ΕΓΚΑΤΑΣΤΑΣΗ ΤΗΣ ΜΠΟΥΤΟΝΙΕΡΑΣ

Αποφύγετε την εγκατάσταση της κάμερας απέναντι από φωτεινή πηγή, διότι μπορεί να μην φαίνεται καλά ο επισκέπτης. Σας συνιστούμε να τοποθετείτε μια τσιμούχα σιλικόνης ανάμεσα στο προστατευτικό βροχής και τον τοίχο/την κολόνα (εκτός από το κάτω μέρος του προστατευτικού βροχής) και να εγκαθιστάτε την μπουτονιέρα σε ύψος 1,60 m περίπου.

[1]. Περάστε όλα τα καλώδια από το προστατευτικό βροχής.



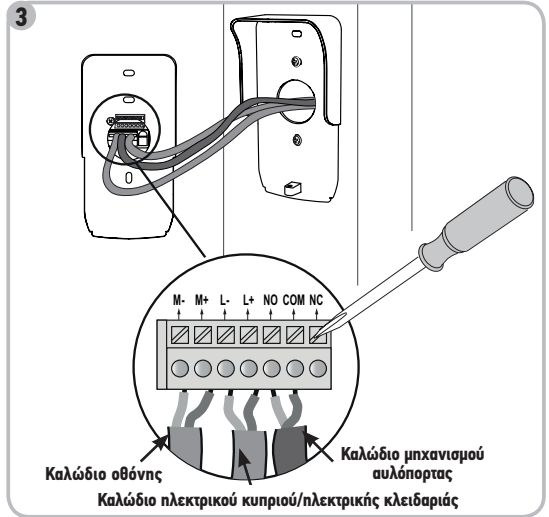
[2]. Στερεώστε το προστατευτικό βροχής στον τοίχο/στην κολόνα.



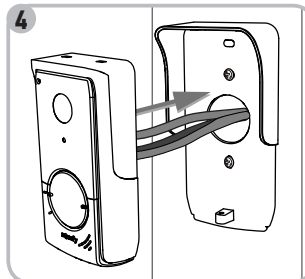
[3]. Συνδέστε:

- το καλώδιο της οθόνης στους 2 πρώτους ακροδέκτες της μπουτονιέρας:
το M+ της οθόνης στο M+ της μπουτονιέρας
το M- της οθόνης στο M- της μπουτονιέρας
- το καλώδιο του ηλεκτρικού κυριού/της ηλεκτρικής κλειδαριάς στους ακροδέκτες L+ και L- της μπουτονιέρας.
- το καλώδιο του μηχανισμού στην έξοδο ξηρής επαφής (COM και NO) της μπουτονιέρας

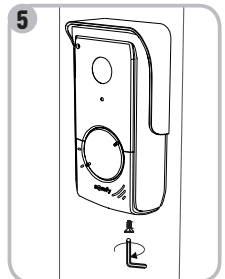
Σημείωση: Για να εισαγάγετε τα καλώδια στους ακροδέκτες, πιέστε το τετράγωνο με την εγκοπή χρησιμοποιώντας ένα κατασβίδι, εισαγάγετε τα καλώδια και μετά αφήστε το.



[4]. Τοποθετήστε την μπουτονιέρα στο προστατευτικό βροχής.



[5]. Βιδώστε την μπουτονιέρα στο προστατευτικό βροχής χρησιμοποιώντας το παρεχόμενο κλειδί Tamper Torx.



5.1 Σύνδεση της μπουτονιέρας


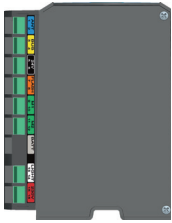

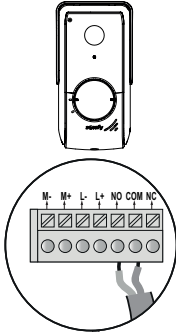
5.1.1 Σε μηχανισμό αυλόπορτας Somfy

Σημείωση: Αν ο μηχανισμός λειτουργεί με ηλεκτρική ενέργεια, τα ενσύρματα χειριστήρια είναι απενεργοποιημένα. Σε αυτήν την περίπτωση θα πρέπει να χρησιμοποιείτε τον τηλεχειρισμό της οθόνης για να χειριζέστε το μηχανισμό της αυλόπορτας (βλ. σελίδα 12).

[1]. Αποσυνδέστε το μοτέρ της τροφοδοσίας ηλεκτρικού δικτύου.

[2]. Αφαιρέστε το κάλυμμα του πίνακα ελέγχου ή του μοτέρ που περιλαμβάνει την ηλεκτρονική μονάδα.

[3]. Συνδέστε την έξοδο ξηρής επαφής (COM και NO) της μπουτονιέρας στην ηλεκτρονική μονάδα του μηχανισμού. Για τη σύνδεση της μπουτονιέρας στην είσοδο του διακόπτη με κλειδί του μηχανισμού συνιστάται να ανατρέξετε στο εγχειρίδιο του μηχανισμού της αυλόπορτας.

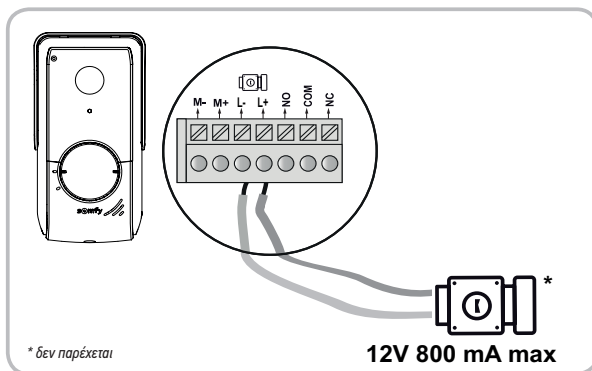
Μπουτονιέρα	Ηλεκτρονικές μονάδες μηχανισμών Somfy		
			
	στους ακροδέκτες START	στους ακροδέκτες BUS	στους αριθμημένους ακροδέκτες
Συνδέστε...			
COM	5	3	3
NO	6	4	5 (για πλήρες άνοιγμα) ή 6 (για άνοιγμα πεζών)

Σημείωση: Για να συνδέσετε την μπουτονιέρα σε άλλο μοντέλο μηχανισμού αυλόπορτας, ανατρέξτε στο εγχειρίδιο εγκατάστασης του συγκεκριμένου μηχανισμού.

5.1.2 Σε ηλεκτρικό κυπρί/ηλεκτρική κλειδαριά

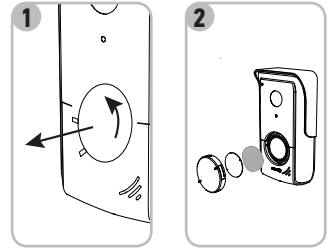
Συνδέστε την έξοδο  της μπουτονιέρας στο κυπρί/ στην κλειδαριά, σύμφωνα με το παρακάτω σχήμα.

Τηρήστε την πολικότητα +/-, αν διευκρινίζεται στο εγχειρίδιο του κυπριού/της κλειδαριάς.



5.2 Τοποθέτηση ετικέτας ονόματος

- [1].** Περιστρέψτε αριστερόστροφα το κουμπί κλήσης μέχρι το χαραγμένο σημάδι, και μετά αφαιρέστε το.
- [2].** Αφαιρέστε την κυκλική μεμβράνη για να αποκτήσετε πρόσβαση στην ετικέτα ονόματος.
- [3].** Γράψτε το ονοματεπώνυμό σας στη λευκή ετικέτα με ανεξίτηλο μαρκαδόρο και, στη συνέχεια, επανατοποθετήστε την ετικέτα και τη μεμβράνη της στη θέση τους.
- [4].** Επανατοποθετήστε το κουμπί κλήσης στην μπουτονιέρα με βάση τα σημάδια και γυρίστε το δεξιόστροφα μέχρι να ασφαλίσει.

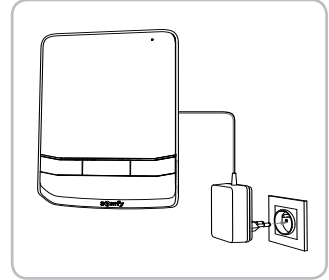


5.3 Σύνδεση της εγκατάστασης στο ρεύμα

Στο τέλος της εγκατάστασης, επανασυνδέστε το μηχανισμό της αυλόπορτας στην τροφοδοσία ηλεκτρικού δικτύου.

Στη συνέχεια, συνδέστε το παρεχόμενο τροφοδοτικό σε πρίζα ρεύματος.

Σημαντικό: Το τροφοδοτικό πρέπει να είναι εγκατεστημένο κοντά στην οθόνη και η πρόσβαση σε αυτό να είναι εύκολη.



6. ΡΥΘΜΙΣΕΙΣ ΣΥΣΤΗΜΑΤΟΣ ΘΥΡΟΤΗΛΕΟΡΑΣΗΣ

6.1 Ρυθμίσεις της οθόνης

Πατήστε το πλήκτρο «ενεργοποίησης μικροφώνου» επί 2 δευτερόλεπτα για να εμφανιστεί το κύριο μενού στην οθόνη σας. Πατήστε ξανά το πλήκτρο «ενεργοποίησης μικροφώνου» για να μετακινηθείτε στις διάφορες επιλογές του μενού. Όταν μεταβείτε από ένα εικονίδιο σε άλλο, το όνομα της επιλογής φωτίζεται. Πατήστε τα πλήκτρα «ηλεκτρικού κυριού/ηλεκτρικής κλειδαριάς» και «αυλόπορτας» για να τροποποιήσετε τις παραμέτρους της φωτιζόμενης επιλογής.

6.1.1 Προσβάσιμες παράμετροι σε περίπτωση που η οθόνη δεν επικοινωνεί

Ο παρακάτω πίνακας περιγράφει όλες τις επιλογές του μενού και τις λειτουργίες τους

	Επιτρέπει την επιλογή του ήχου κουδουνιού της οθόνης (6 επιλογές).
	Επιτρέπει τη ρύθμιση της έντασης του ήχου κουδουνιού της οθόνης.
	Επιτρέπει τη ρύθμιση της φωτεινότητας της οθόνης.
	Επιτρέπει τη ρύθμιση των χρωμάτων της οθόνης.
	Επιτρέπει τη ρύθμιση της αντίθεσης της οθόνης.
	Επιτρέπει τον καθορισμό του χρόνου ενεργοποίησης του κυριού (2, 5 ή 10 δευτ.)
	Επιτρέπει τον καθορισμό της οθόνης ως κύριας ή δευτερεύουσας*.
	Επιτρέπει την έξοδο από το μενού

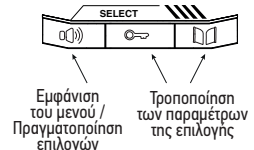
* Στην περίπτωση εγκατάστασης με πρόσθετη οθόνη. Για περισσότερες πληροφορίες ανατρέξτε στο εγχειρίδιο της εν λόγω οθόνης.

Σημείωση: Στην περίπτωση εγκατάστασης με μία οθόνη, η παράμετρος πρέπει να ρυθμιστεί στο "1"

6.1.2 Προσβάσιμες παράμετροι σε περίπτωση που η οθόνη επικοινωνεί

Ο παρακάτω πίνακας περιγράφει όλες τις επιλογές του μενού και τις λειτουργίες τους

	Επιτρέπει τη ρύθμιση της έντασης της συνομιλίας.
	Επιτρέπει τη ρύθμιση της φωτεινότητας της οθόνης.
	Επιτρέπει τη ρύθμιση των χρωμάτων της οθόνης.
	Επιτρέπει τη ρύθμιση της αντίθεσης της οθόνης.



6.2 Ρυθμίσεις της μπουτονιέρας

6.2.1 Ρύθμιση έντασης ηχείου

Για να ρυθμίσετε την ένταση του ηχείου της μπουτονιέρας, χρησιμοποιήστε ένα καταβίδι για να γυρίσετε το κουμπί που βρίσκεται στην πίσω πλευρά της μπουτονιέρας:

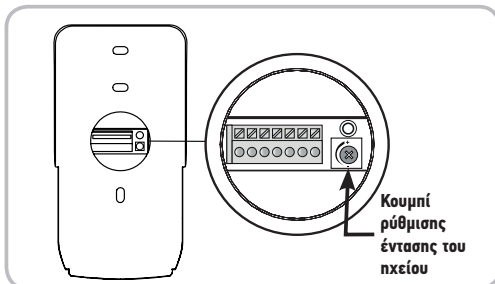
- δεξιόστροφα, για να αυξήσετε την ένταση.
- αριστερόστροφα, για να μειώσετε την ένταση.

6.2.2 Ρύθμιση ηχητικού σήματος του κουμπιού κλήσης

Δύο στάθμες ήχου είναι διαθέσιμες: χαμηλή / υψηλή.

Πατήστε επί 5 δευτερόλεπτα το κουμπί κλήσης μέχρι να ακούσετε ένα μπιπ, που επισμαίνει αν η τρέχουσα στάθμη ήχου είναι χαμηλή ή υψηλή.

Πατήστε ξανά επί 5 δευτερόλεπτα για να αλλάξετε την κατάστασή του.



7. ΤΗΛΕΧΕΙΡΙΣΜΟΣ ΕΞΟΠΛΙΣΜΩΝ SOMFY ΤΕΧΝΟΛΟΓΙΑΣ RTS

Η οθόνη διαθέτει πομπή τεχνολογίας RTS (Radio Technology Somfy). Είναι συμβατός μόνο με συσκευές τεχνολογίας RTS (Radio Technology Somfy).

Χρησιμοποιείται για τον ξεχωριστό ή τον ταυτόχρονο χειρισμό των εξοπλισμών Somfy, για παράδειγμα:

- μηχανισμός γκαραζόπορτας,
- δέκτης φωτισμού,
- μηχανισμός ρολού,
- μηχανισμός αυλόπορτας.

Η συγκεκριμένη λειτουργία είναι δυνατή χάρη σε ένα σύστημα ραδιοκαναλιών που προσδιορίζονται από ενδεικτικά.

Κάθε κανάλι αντιστοιχεί σε ξεχωριστό τηλεχειρισμό και μπορεί να ελέγχει έναν ή περισσότερους δέκτες ή μοτέρ τεχνολογίας RTS. Ο αριθμός των δεκτών ή μοτέρ τεχνολογίας RTS που μπορεί να ελέγχει ένα κανάλι είναι απεριόριστος. Η μετακίνηση από το ένα κανάλι στο άλλο είναι εφικτή χάρη στο κουμπί επιλογής καναλιού "select".

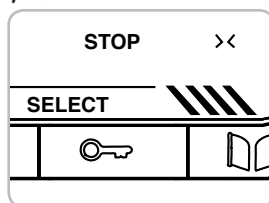
Για να επιλέξετε το κανάλι που έχετε αντιστοιχίσει στον τηλεχειρισμό ενός δέκτη ή μοτέρ τεχνολογίας RTS

Πατήστε το κουμπί επιλογής καναλιού "select": το ενδεικτικό του επιλεγμένου καναλιού αναβοσβήνει.

Πατήστε το κουμπί επιλογής καναλιού "select" όσες φορές χρειάζεται, έως ότου τα ενδεικτικά επισημάνουν το επιθυμητό κανάλι.

Σημείωση: Ανάβουν όλα τα ενδεικτικά για να επισημάνουν ότι πρόκειται για το 5ο κανάλι.

Σημαντικό: Βεβαιωθείτε ότι ο τηλεχειριζόμενος δέκτης ή μοτέρ τεχνολογίας RTS δεν βρίσκεται πολύ μακριά από την οθόνη.



7.1 Προσθήκη δέκτη ή μοτέρ Somfy RTS (Radio Technology Somfy)

Για να προσθέσετε δέκτη ή μοτέρ RTS (Radio Technology Somfy), πρέπει να εκτελέσετε 2 βήματα:

- Εντοπίστε το αρχικό χειριστήριο RTS του δέκτη ή μοτέρ (τηλεχειριστήριο, πομπός...)
- Πραγματοποιήστε σύζευξη της οθόνης με τον δέκτη ή μοτέρ RTS στο κανάλι της επιλογής σας

Παράδειγμα: Προσθήκη ρολού Somfy RTS

Σημείωση: Για να εκτελεστεί αυτή η διαδικασία, η οθόνη πρέπει να συνδεθεί στην τροφοδοσία ηλεκτρικού δικτύου.

[1]. Εντοπίστε το αρχικό χειριστήριο του ρολού, δηλ. το τηλεχειριστήριο ή το χειριστήριο που ελέγχει μόνο το συγκεκριμένο ρολό.

Σημείωση: - Αν το αρχικό χειριστήριο έχει σπάσει ή χαθεί και είναι το μόνο που ελέγχει το ρολό, επικοινωνήστε με κάποιον από τους συμβούλους της Somfy.
- Αν έχετε άλλο χειριστήριο που ελέγχει το ρολό, χρησιμοποιήστε το για να εκτελέσετε τα παρακάτω βήματα.

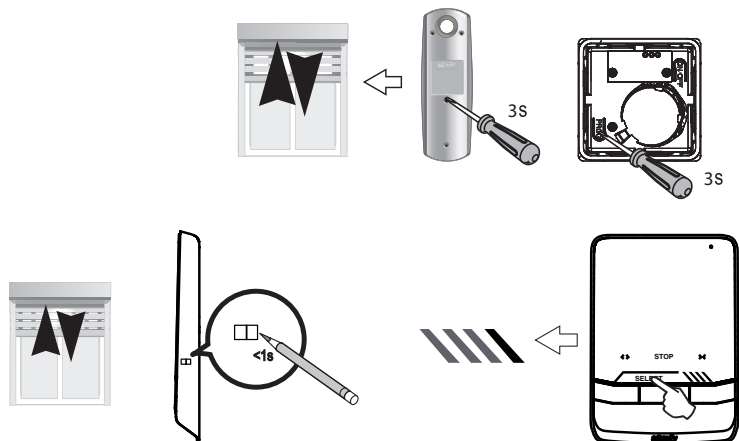
[2]. Ανοίξτε σε μισάνοικτη θέση το ρολό με το αρχικό χειριστήριο.

[3]. Πιέστε το κουμπί PROG του αρχικού χειριστηρίου μέχρι να εκτελέσει το ρολό μια σύντομη κίνηση επάνω/κάτω (ή μέχρι να ακουστούν 3 μπιπ). Η λειτουργία PROG ενεργοποιείται για 2 λεπτά.

[4]. Επιλέξτε ένα ελεύθερο κανάλι πατώντας το κουμπί επιλογής καναλιού "select" της οθόνης.

[5]. Πιέστε σύντομα με ένα λεπτό αντικείμενο το κουμπί PROG στο δεξί άκρο της οθόνης. Το ρολό εκτελεί μια σύντομη κίνηση επάνω/κάτω (ή ακούγονται 8 μπιπ).

3



Ειδική περίπτωση: συμπλήρωση ενός ήδη κατειλημμένου ραδιοκαναλιού.

Μπορείτε να καταχωρίσετε πολλούς δέκτες ή μοτέρ Somfy RTS στο ίδιο κανάλι για να δημιουργήσετε ομάδες εξοπλισμών.



Όλοι οι δέκτες ή μοτέρ τεχνολογίας RTS που είναι ρυθμισμένοι στο ίδιο κανάλι θα λειτουργούν τότε μαζί. Για να προσθέσετε κάποιον δέκτη ή μοτέρ, ακολουθήστε τη διαδικασία που περιγράφηκε αναλυτικά προηγούμενως: 7.1 Προσθήκη δέκτη ή μοτέρ RTS (Radio Technology Somfy). Τη στιγμή επιλογής του καναλιού, επιλέξτε ένα ήδη κατειλημμένο κανάλι της επιλογής σας.

Σημείωση: Για διασφάλιση της βέλτιστης εργονομίας, συνιστάται να καταχωρείτε δέκτες ή μοτέρ του ίδιου τύπου στο ίδιο κανάλι.

7.2 Κατάργηση δέκτη ή μοτέρ Somfy RTS (Radio Technology Somfy)

Είναι δυνατή η κατάργηση του ελέγχου ενός δέκτη ή μοτέρ Somfy RTS: όταν κάποιος δέκτης ή μοτέρ είναι ήδη συζευγμένος με την οθόνη, η επανάληψη της διαδικασίας που περιγράφηκε παραπάνω διαγράφει τη σύζευξη.

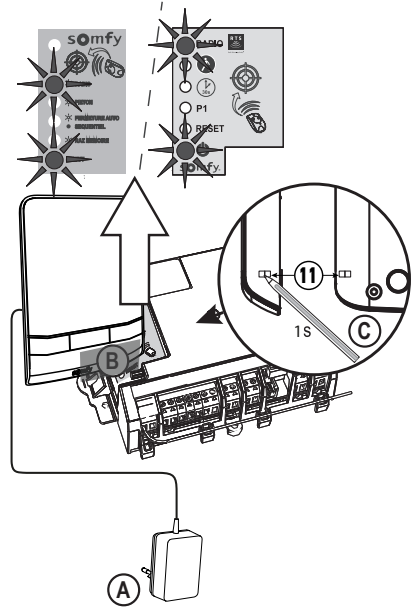
7.3 Αποθήκευση του μηχανισμού της αυλόπορτας στη μνήμη της οθόνης

- Φέρτε την οθόνη στο ύψος του μηχανισμού της αυλόπορτας και τροφοδοτήστε την με ρεύμα από το τροφοδοτικό της (A).
- Ανοίξτε το κάλυμμα του μηχανισμού για να αποκτήσετε πρόσβαση στην ηλεκτρονική μονάδα του
- Πατήστε επί 2 δευτ. το κουμπί Power  της ηλεκτρονικής μονάδας (αν δεν έχετε αυτό το κουμπί, μεταβείτε απευθείας στο επόμενο βήμα). Το ενδεικτικό  στην ηλεκτρονική μονάδα ανάβει.
- Βάλτε το κάτω κεντρικό τμήμα της οθόνης πάνω στο στόχο της ηλεκτρονικής μονάδας του μηχανισμού (B).
- Επιλέξτε ελεύθερο κανάλι στην οθόνη και πατήστε παρατεταμένα για 1 δευτερόλεπτο το κουμπί PROG (11) που βρίσκεται κάτω δεξιά στην οθόνη (C).

Το ενδεικτικό  του μηχανισμού ανάβει και μετά σβήνει.

- Ο μηχανισμός έχει αποθηκευτεί στη μνήμη της οθόνης. Μπορείτε να ελέγχετε το άνοιγμα και το κλείσιμο της αυλόπορτας από το ασύρματο χειριστήριο.


Για περισσότερες λεπτομέρειες μπορείτε να ανατρέξετε στο εγχειρίδιο του μηχανισμού σας SOMFY, στην παράγραφο «Προσθήκη τηλεχειριστηρίου 3 πλήκτρων».



8. ΧΡΗΣΗ

8.1 Απάντηση σε επισκέπτη

Όταν κάποιος επισκέπτης πατήσει το κουμπί κλήσης της μπουτονιέρας, από την οθόνη ακούγεται 1 μελωδία και εμφανίζεται η εικόνα του επισκέπτη.

Πατήστε το πλήκτρο "ενεργοποίησης μικροφώνου" . Στην οθόνη εμφανίζεται το εικονίδιο "ενεργοποίησης μικροφώνου". Μπορείτε να συνομιλήσετε με τον επισκέπτη.

Σημείωση: Η μέγιστη διάρκεια επικοινωνίας με τον επισκέπτη είναι 2 λεπτά.

Αν πατήσετε ξανά το πλήκτρο "ενεργοποίησης μικροφώνου"  η οθόνη σβήνει και η επικοινωνία διακόπεται.

8.2 Άνοιγμα της αυλόπορτας

Με την οθόνη αναμμένη ή σβηστή, πατήστε το πλήκτρο "αυλόπορτας" .

Αν η οθόνη είναι αναμμένη, εμφανίζεται το εικονίδιο "αυλόπορτας", και η οθόνη σβήνει όταν ανοίξει η αυλόπορτα.

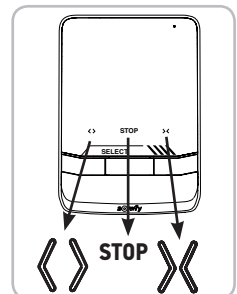
8.3 Απασφάλιση του ηλεκτρικού κυριού/της ηλεκτρικής κλειδαριάς

Με την οθόνη αναμμένη ή σβηστή, πατήστε το πλήκτρο "ηλεκτρικού κυριού/ηλεκτρικής κλειδαριάς" .

Αν η οθόνη είναι αναμμένη, εμφανίζεται το εικονίδιο "ηλεκτρικού κυριού/ηλεκτρικής κλειδαριάς", και η οθόνη σβήνει κατά την απασφάλιση.

8.4 Τηλεχειρισμός ενός δέκτη ή μοτέρ Somfy RTS από την οθόνη

- 1] Επιλέξτε το κανάλι που έχει αντιστοιχιστεί στον δέκτη ή μοτέρ που θέλετε να χειριστείτε, πατώντας το κουμπί επιλογής καναλιού: το ενδεικτικό του επιλεγμένου καναλιού αναβοσβήνει.
Πατήστε το κουμπί επιλογής καναλιού όσες φορές χρειάζεται, έως ότου τα ενδεικτικά επισημάνουν το επιθυμητό κανάλι.
- 2] Χειριστείτε τον δέκτη ή μοτέρ με το πλήκτρο ανοίγματος/ανάμματος, το πλήκτρο STOP και το πλήκτρο κλεισίματος/σβήσιματος της οθόνης. Ο δέκτης ή μοτέρ θα αντιδράσει με τον τρόπο που επισημαίνεται στον παρακάτω πίνακα:



Ελεγχόμενος δέκτης ή μοτέρ τεχνολογίας RTS	Πάτημα του πλήκτρου:		
	Άνοιγμα/άναμμα <>	STOP	Κλείσιμο/σβήσιμο X
Γκαραζόπορτα	Άνοιγμα	Σταμάτημα (αν η πόρτα κινείται)	Κλείσιμο
Φωτιστικό	Άναμμα	-	Σβήσιμο
Ρολό	Άνοιγμα	Σταμάτημα (αν το ρολό κινείται)	Κλείσιμο
Αυλόπορτα	Άνοιγμα	Σταμάτημα (αν η αυλόπορτα κινείται)	Κλείσιμο

9. ΣΥΝΤΗΡΗΣΗ

9.1 Καθαρισμός

Το σύστημα θυροτηλεόρασης καθαρίζεται με στεγνό και απαλό πανί χωρίς διαλυτικό.

Πριν από τον καθαρισμό, αποσυνδέστε τη συσκευή από το ρεύμα.

10. ΤΕΧΝΙΚΑ ΧΑΡΑΚΤΗΡΙΣΤΙΚΑ

Εσωτερική οθόνη		
Οθόνη		Έγχρωμη Διαστάσεις: 4,3", δηλ. 10,9 cm Ανάλυση: 480 x 272 pixel
Αριθμός ήχων κουδουνιού		6
Ρυθμίσεις		Επιλογή ήχου κουδουνιού, ένταση κουδουνιού, ένταση ακρόασης, χρώματα, φωτεινότητα, αντίθεση, χρόνος ανοίγματος του κυπριού
Μέγιστη διάρκεια επικοινωνίας		2 λεπτά
Τροφοδοσία	Τύπος	Τροφοδοτικό: 100-240 VAC, 50/60 Hz, 0,6 A το ανώτατο Έξοδος: 24 VDC, 1 A
	Προστασία από αντιστροφή πολικότητας	Ναι
Στερέωση		Επιτοίχια βάση
Διαστάσεις (Μ x Υ x Β)		130 x 185 x 22 mm
Θερμοκρασία λειτουργίας		-10°C έως +55°C
Ραδιοπομπές 5 καναλιών	Εμβέλεια ραδιοεπικοινωνίας	200 m, σε ελεύθερο πεδίο
	Ραδιοσυχνότητα))) RTS - 433,42 MHz < 10 mW
Μπουτονιέρα		
Κάμερα		Γωνία λήψης: Οριζ. = 102°, Κάθ. = 65°
Νυκτερινή όραση		LED υπέρυθρων
Έξοδοι		Κυπρί: 12 V, 800 mA Ξηρή επαφή
Χρόνος ενεργοποίησης της εξόδου ηλεκτρικού κυπριού		2, 5 ή 10 δευτερόλεπτα
Χρόνος ενεργοποίησης της ξηρής επαφής		1 δευτερόλεπτο
Υποδοχή ετικέτας / κουμπί κλήσης		Με οπισθοφωτισμό
Στερέωση		Επιφανειακή τοποθέτηση με προστατευτικό βροχής
Υλικά		Αλουμίνιο και πλαστικό
Διαστάσεις (Μ x Υ x Β)		77 x 151 x 45 mm
Ρυθμίσεις		Ένταση ηχείου
Θερμοκρασία λειτουργίας		-20°C έως +55°C
Βαθμός προστασίας		IPX4

SOMFY ACTIVITES SA

50 avenue du Nouveau Monde

74300 CLUSES

FRANCE

www.somfy.com

somfy®

